

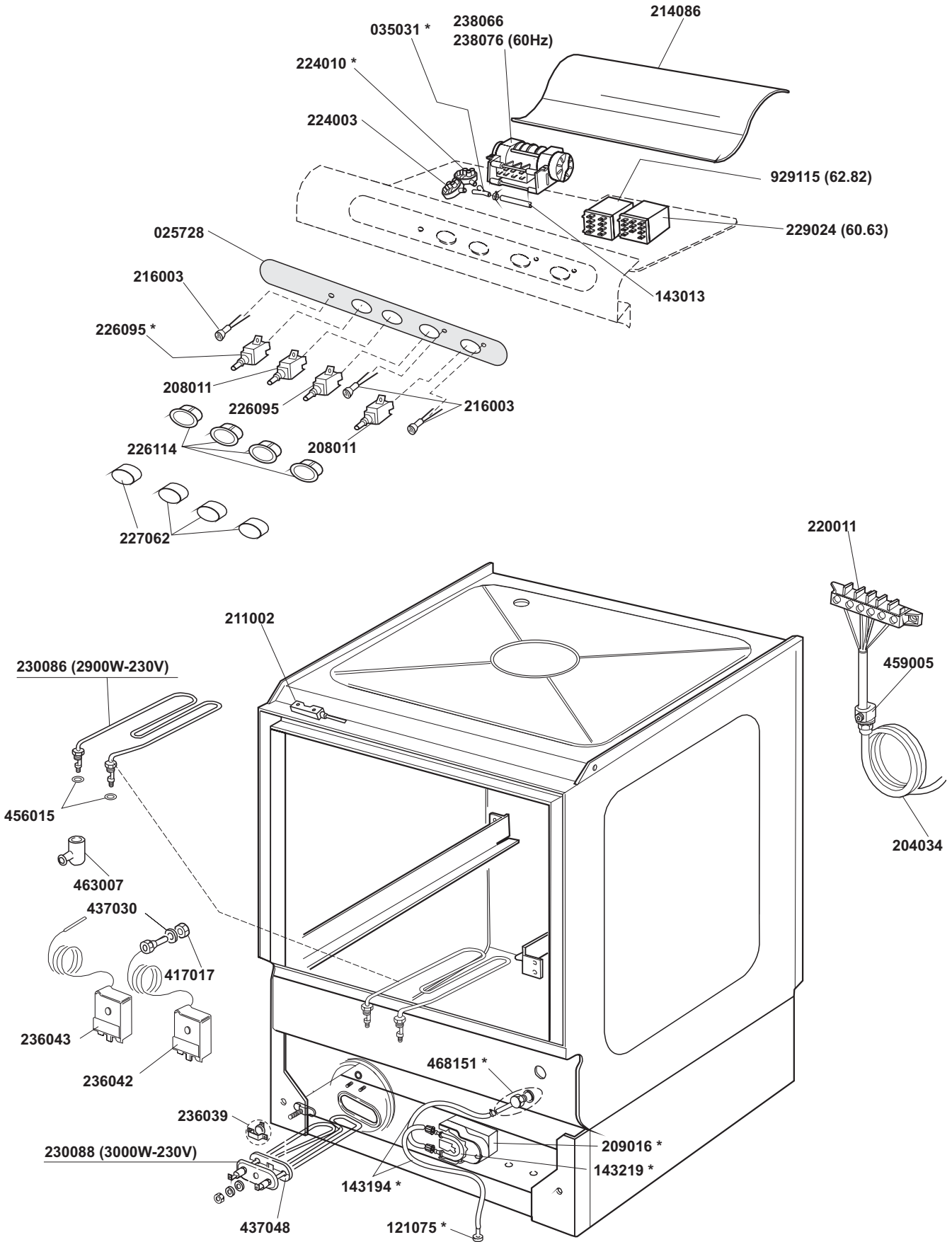
**COLGED**

**SPARE PARTS CATALOGUE  
ERSATZTEILKATALOG  
CATALOGUE PIECES DETACHEES  
CATALOGO PARTI RICAMBIO  
CATALOGO DE PIEZAS DE RECAMBIO  
CATALOGO PEÇAS DE REPOSICAO**

**Steel 51-51HP**

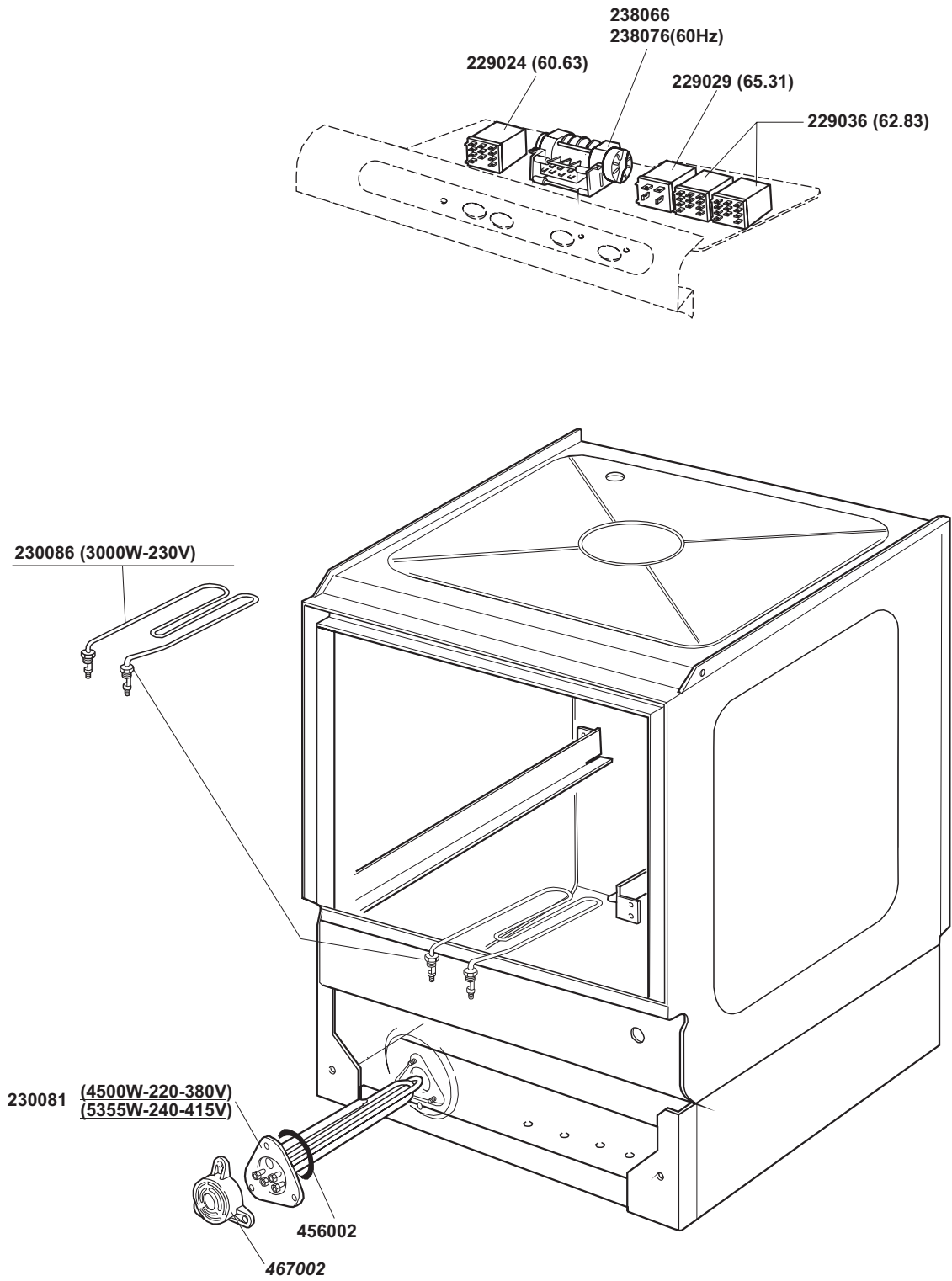
**13-04-2005**

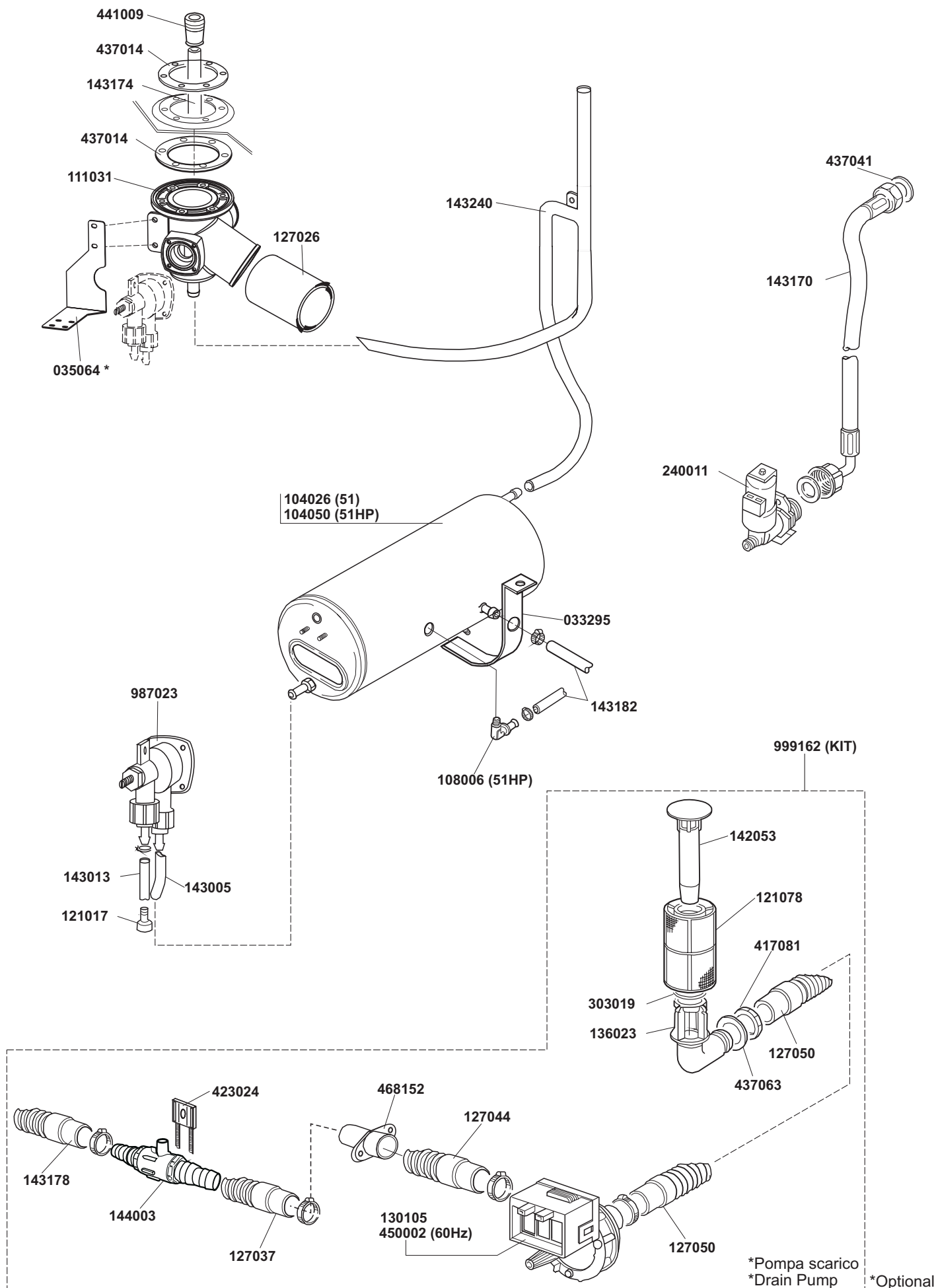




★ OPTIONAL

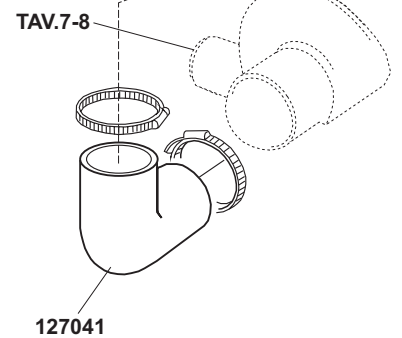
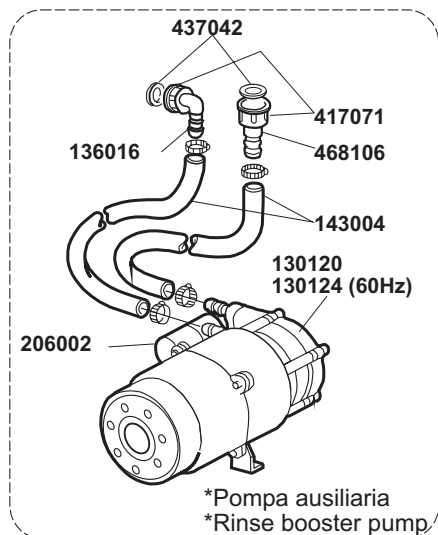
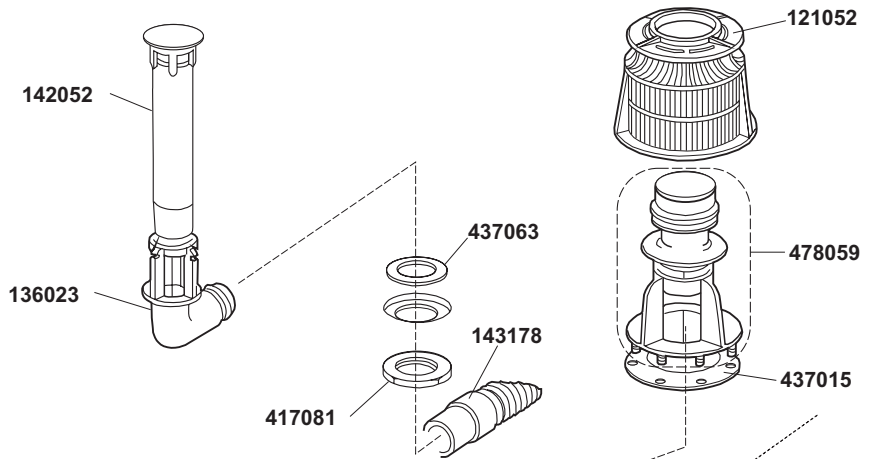
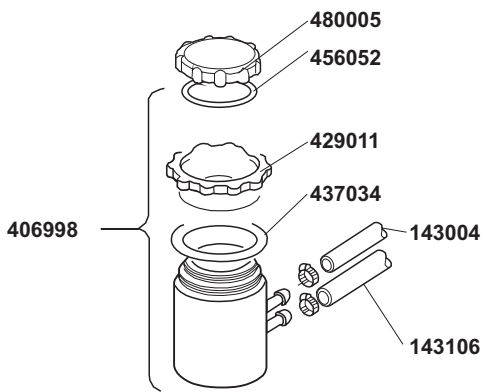
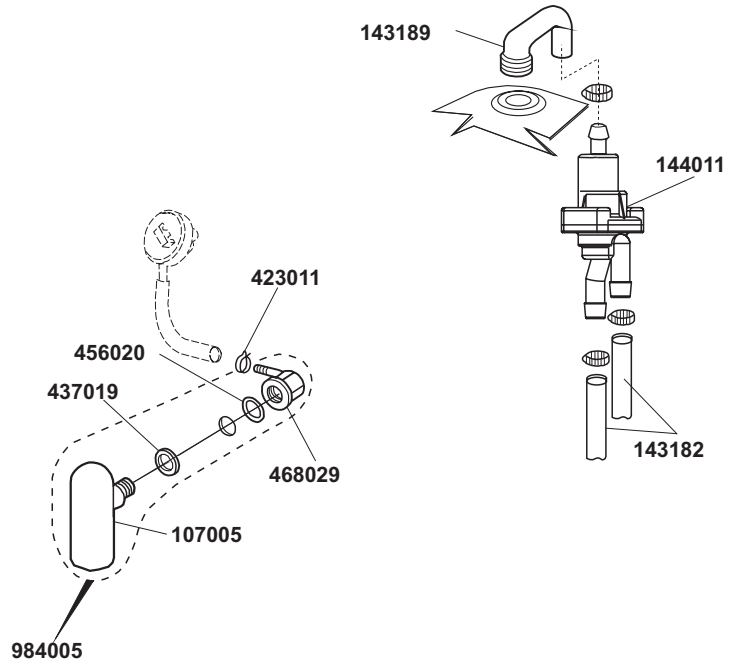
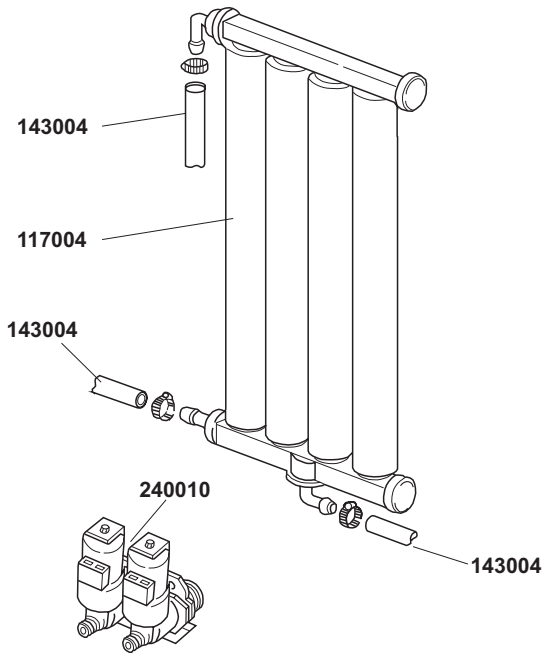
# 2a



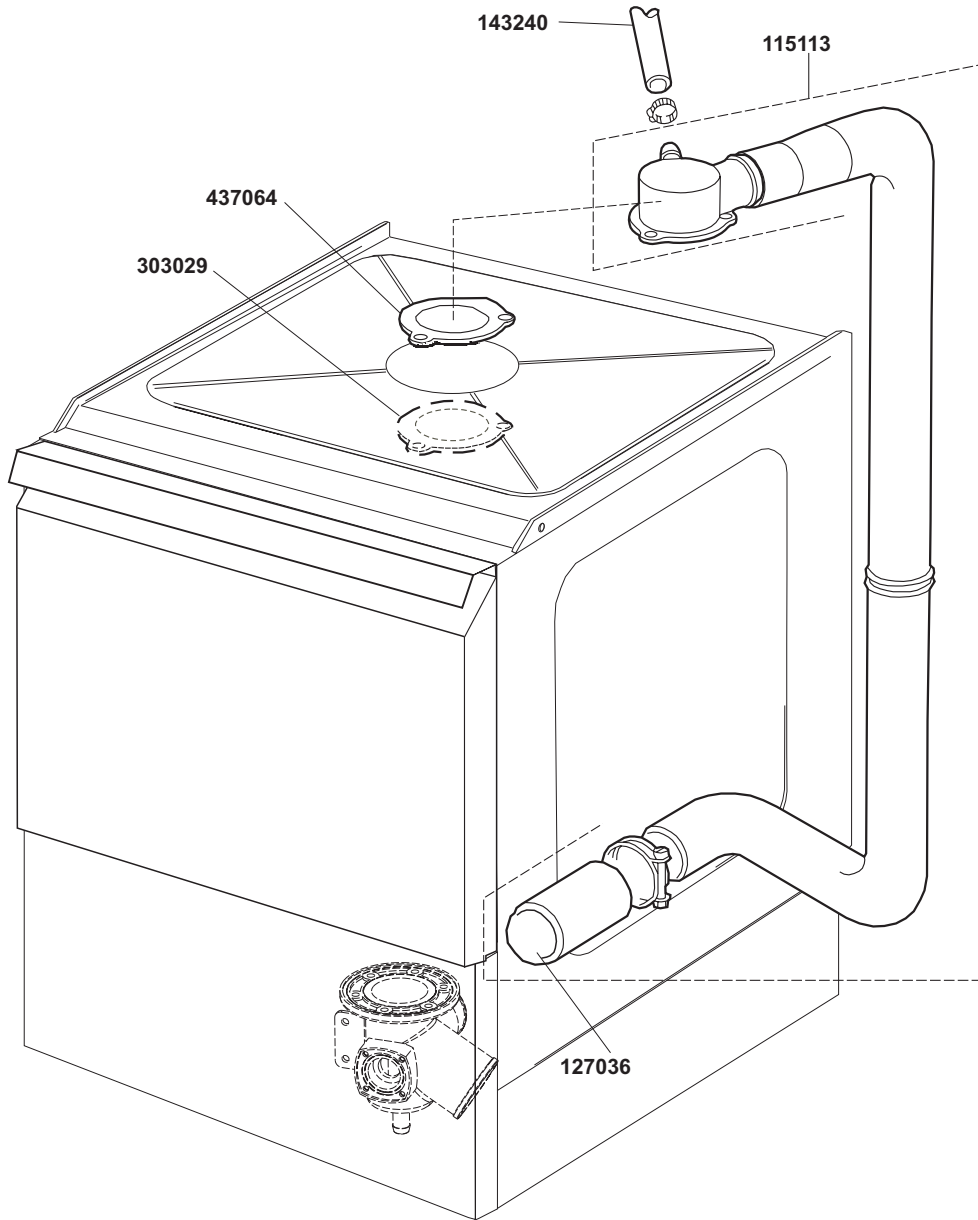


\*Pompa scarico  
\*Drain Pump

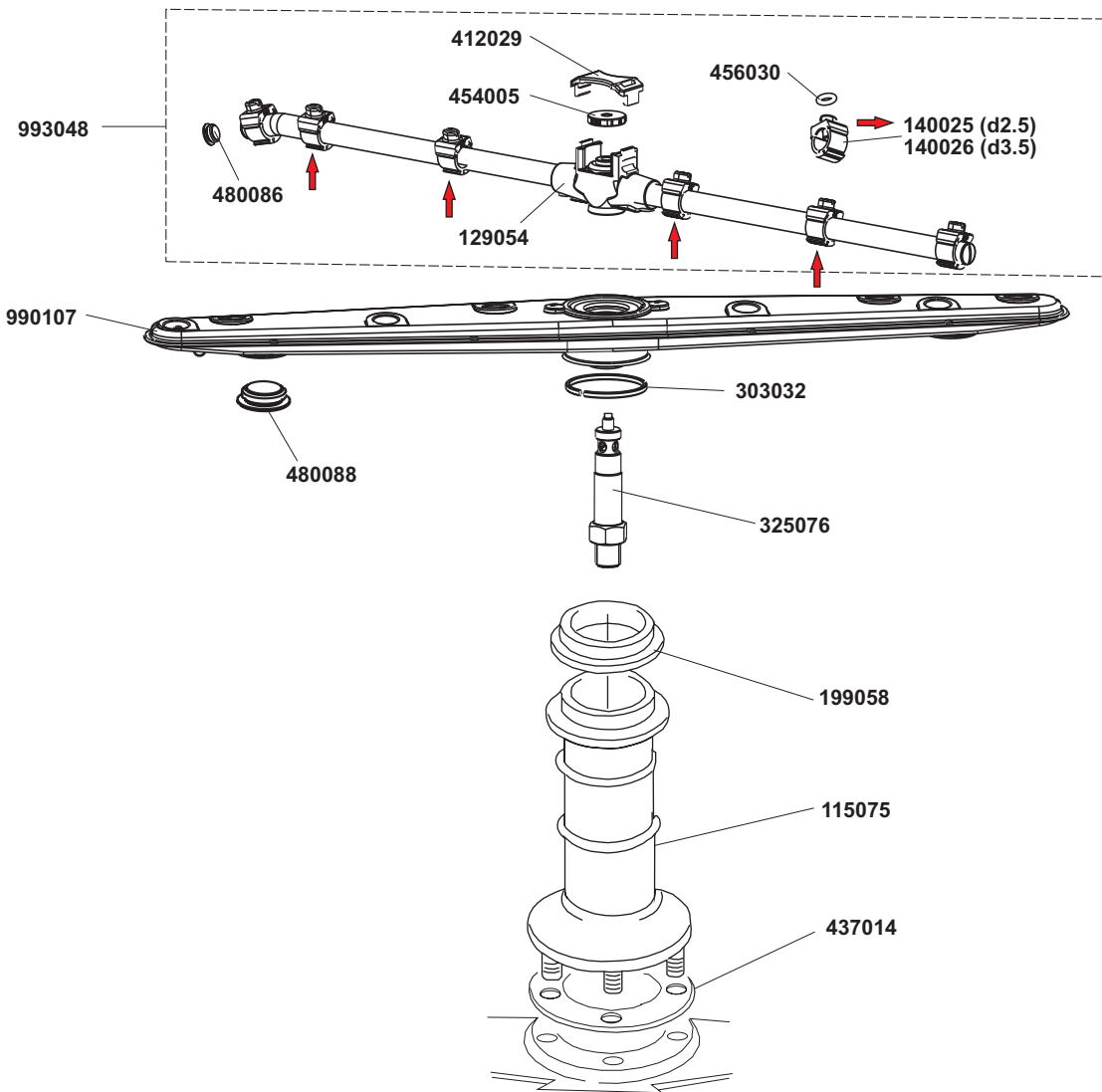
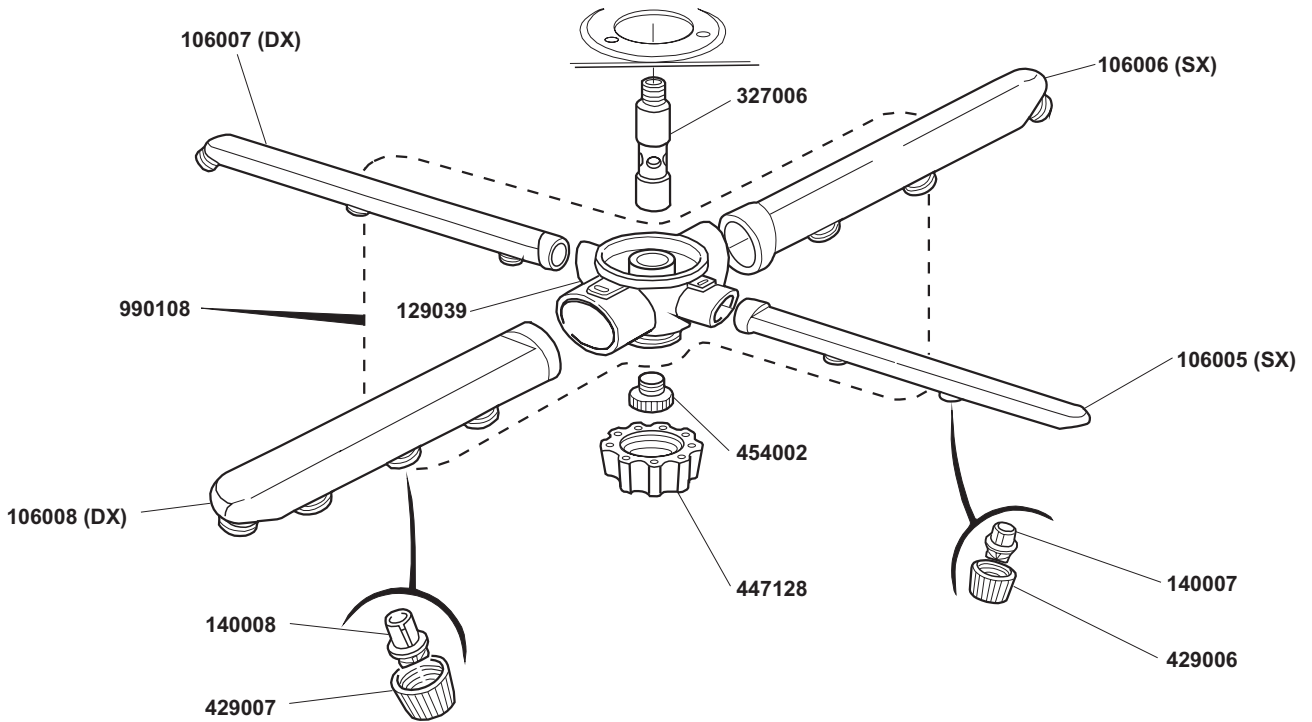
\*Optional



\*Optional



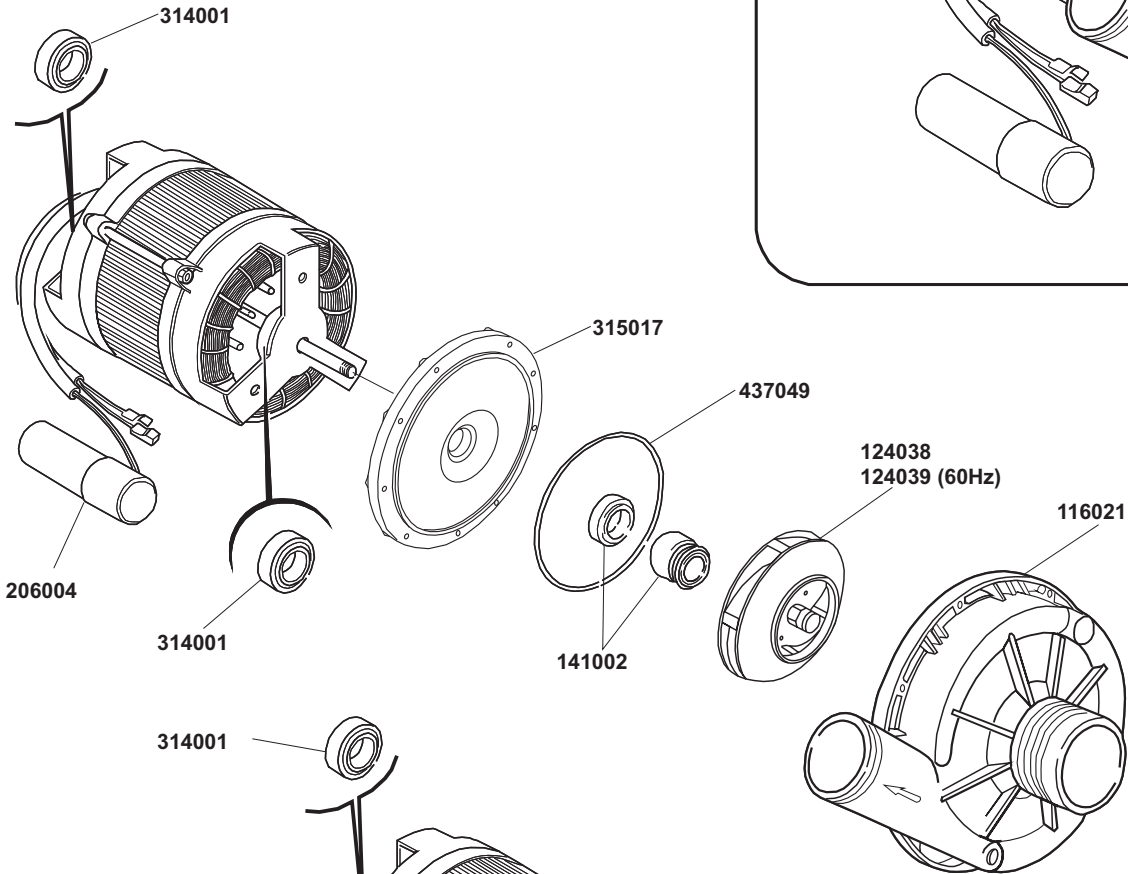
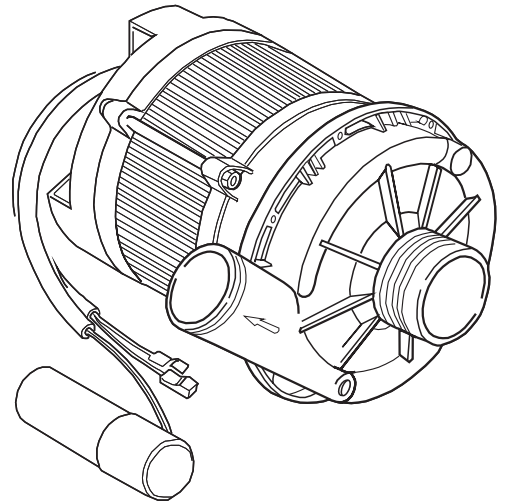
# 6



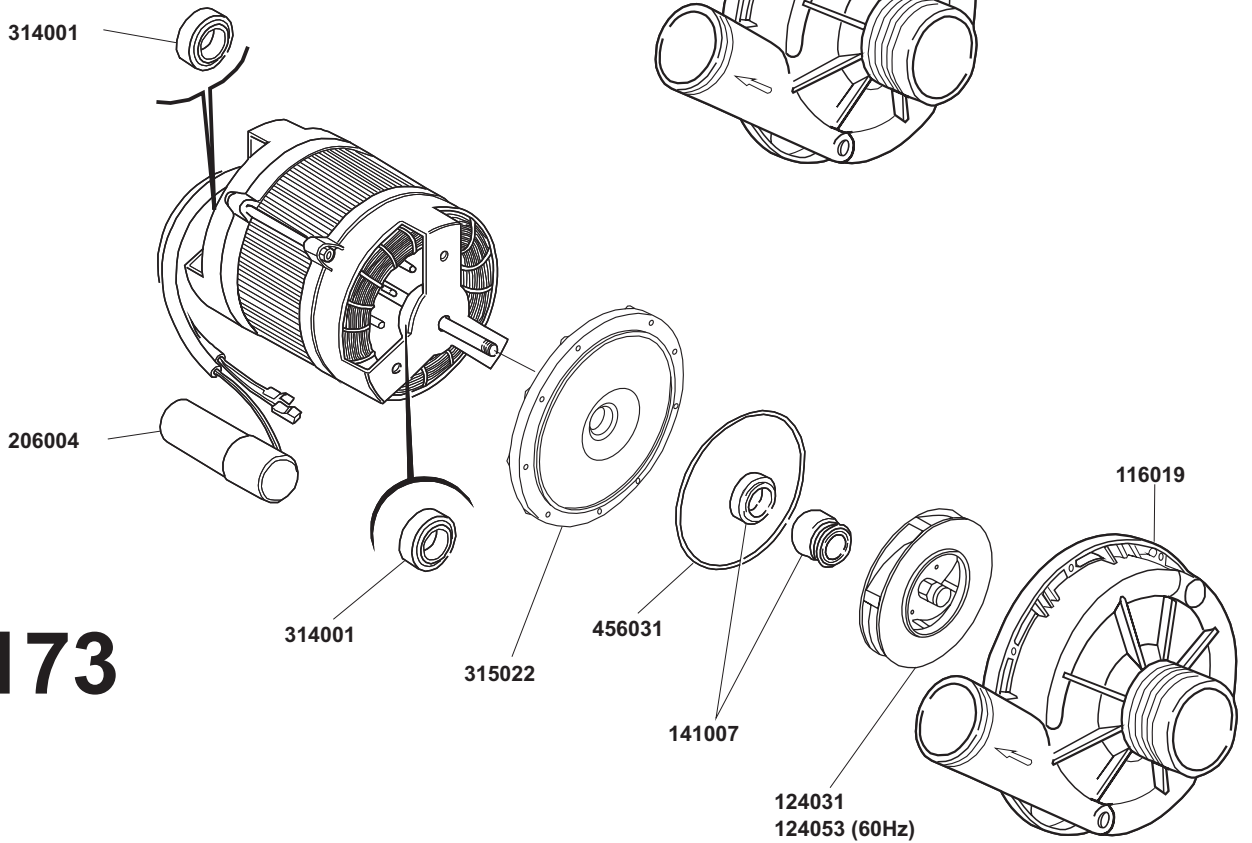


# B. 237

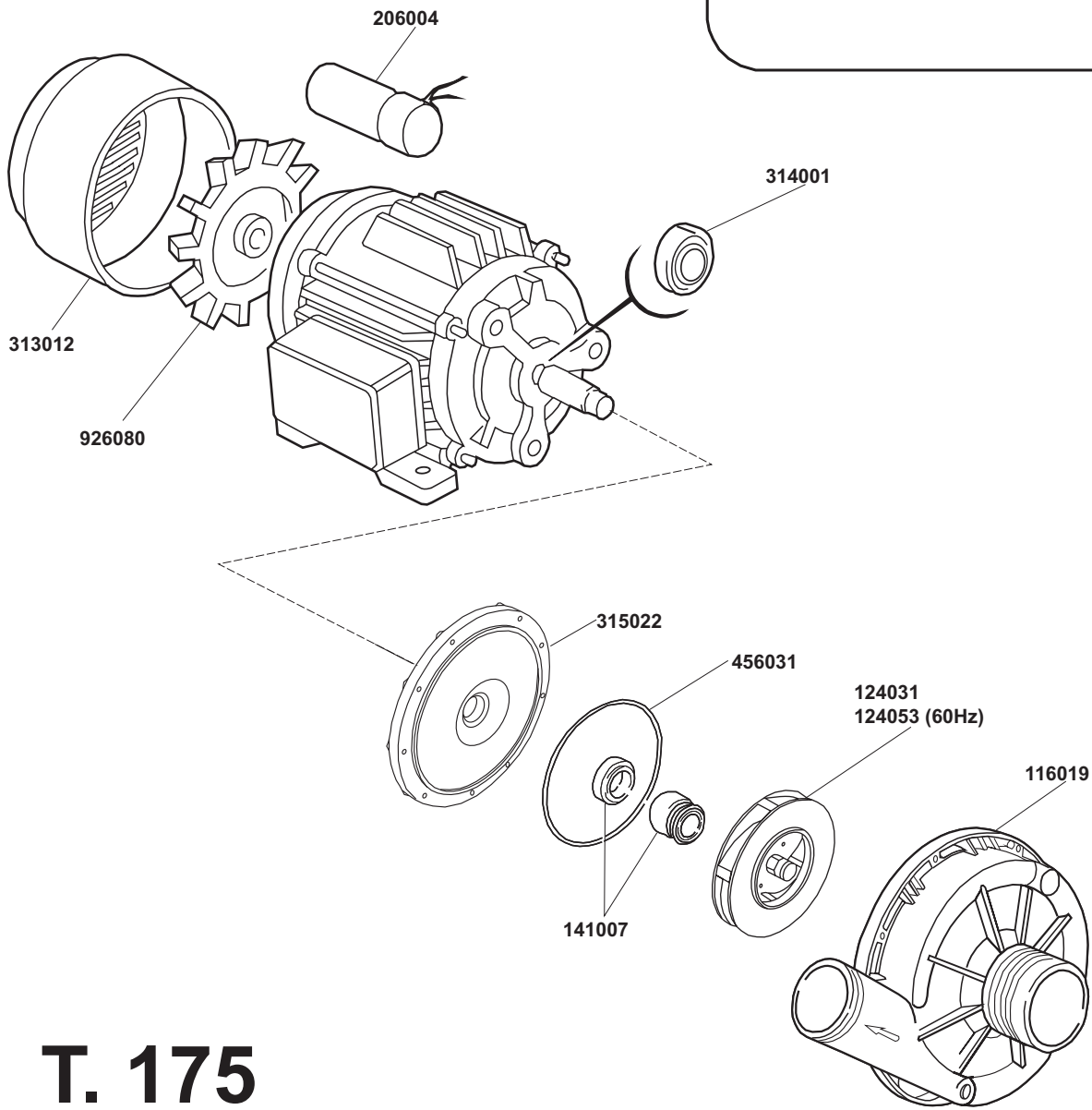
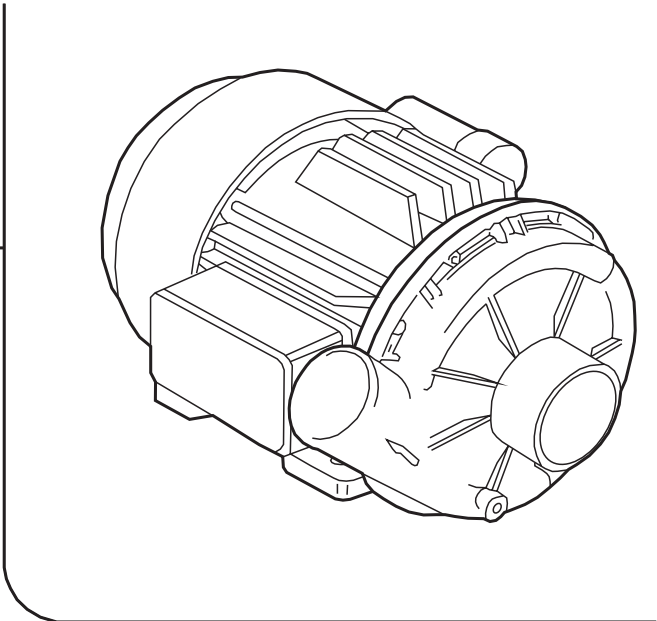
130109 (230V- 50Hz)  
130119 (230V- 60Hz)



# T. 173



130126 (230V- 50Hz)  
130133 (230V- 60Hz)



# T. 175